

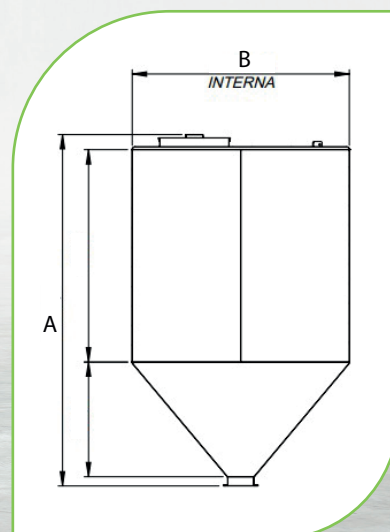
SILO DE MALTE TRANSPORTADOR HELICOIDAL SILO DE GRÃOS



1 SILO DE MALTE MOÍDO

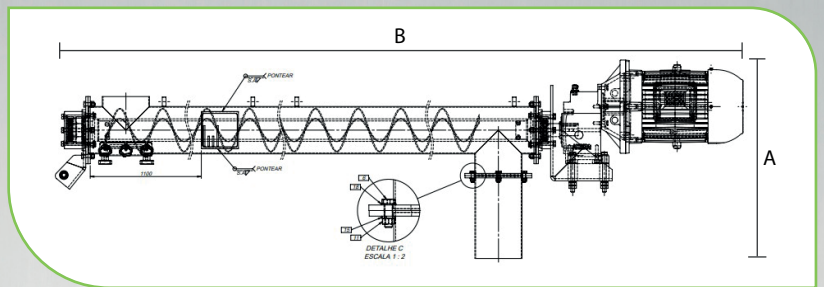
- Construção em aço inox AISI 304;
- Acabamento externo em polimento alto brilho;
- Acabamento interno sanitário;
- Apoio sobre sapatas fixas no costado;
- Escotilha inferior com acionamento pneumático.

Silo de malte	A	B
800KG	2019 mm	1250 mm
1.200KG	2041 mm	1500 mm
1.500KG	2659 mm	1142 mm



2 TRANSPORTADOR DE MALTE HELICOIDAL

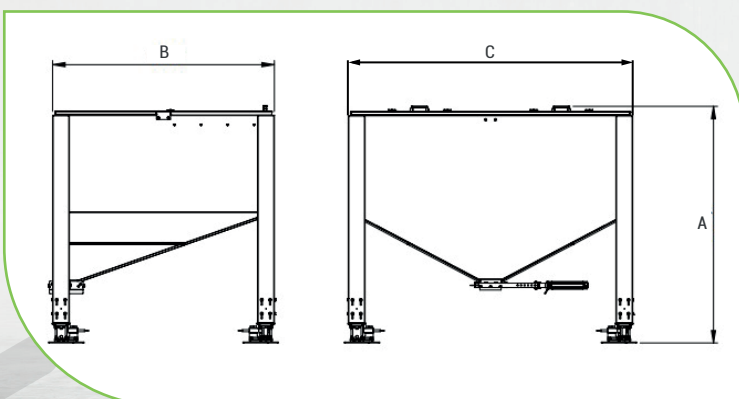
- Transportador de malte;
- Diâmetro de 4";
- Construído em aço inox AISI 304;
- Acabamento externo polimento alto brilho;
- Acabamento interno sanitário;
- Conexão com o silo de malte.



Transp. de malte	A	B	C
6 metros	530 mm	6600 mm	300 mm
7 metros	530 mm	7600 mm	300 mm

3 SILO DE GRÃOS

- Construído em aço inox AISI 304;
- Capacidade a partir de 500KG;
- Apoio sobre pés;
- Possibilidade de automações com célula de carga;
- Acabamento escovado ou polido;
- Projetos específicos para cada aplicação.



Silo de grãos	
A	1716,7 mm
B	1590 mm
C	2006 mm